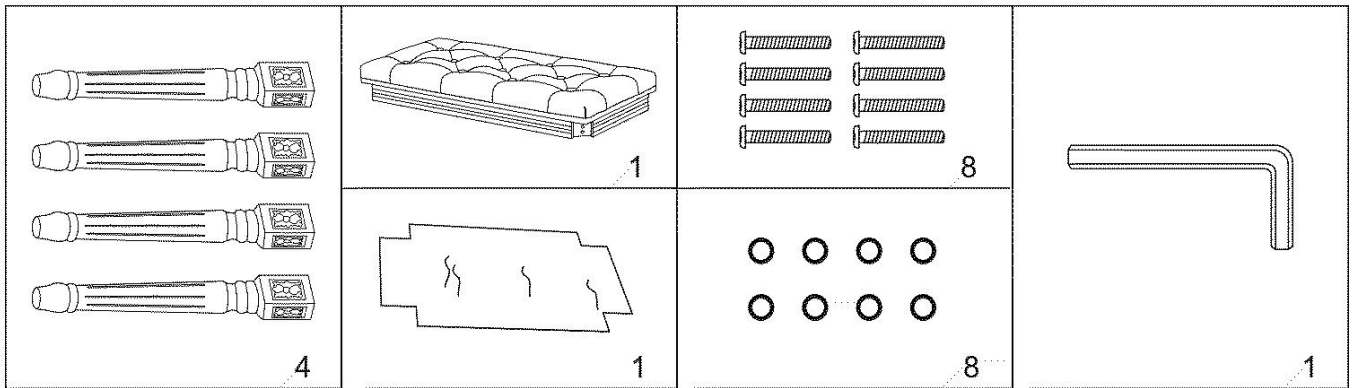
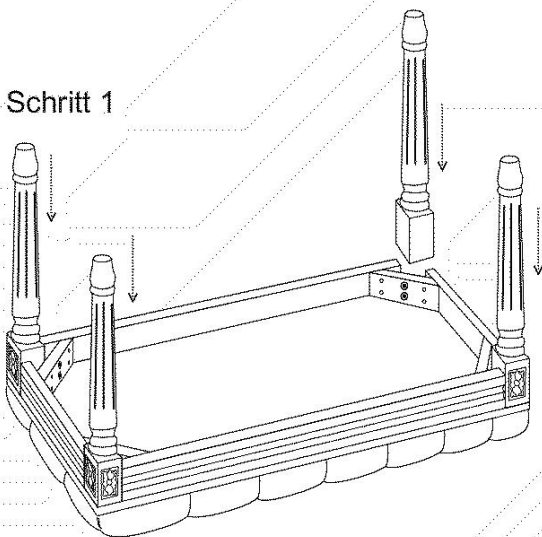


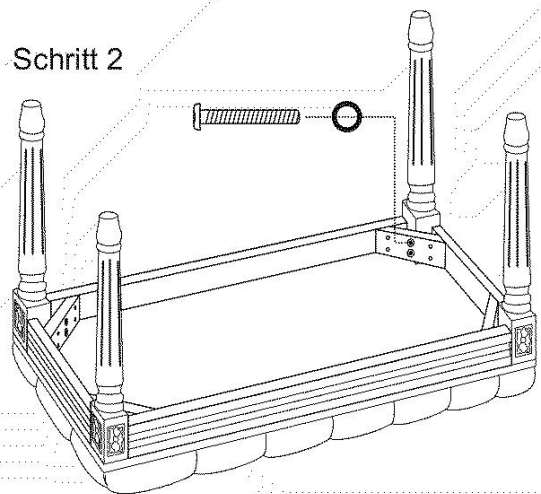
08FSB0002 Installation



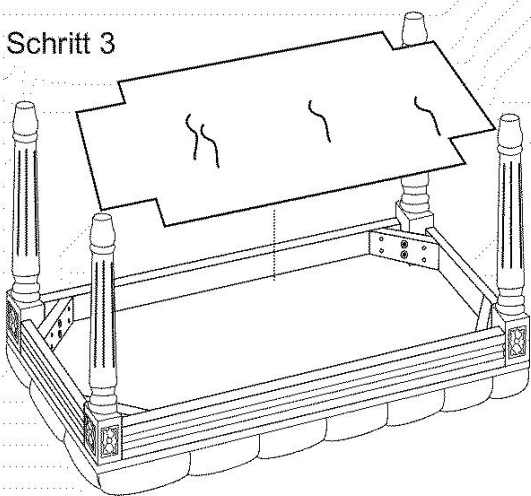
Schritt 1



Schritt 2



Schritt 3



Viel Spa?

